



Montagehandleiding stalen scharnierdeur

Belangrijke informatie

Loftdeur.nl verricht geen voorbereidingswerkzaamheden; u dient zelf een vakman te organiseren voor de uitsparing / opening voor onze stalen deuren. In deze handleiding zullen we alle benodigde informatie geven. Indien u of uw aannemer / vakman nog vragen heeft kunt u gerust contact met ons opnemen. Via mail: info@loftdeur.nl of op telefoonnummer: 030-3200303.

Schade / defecten

U dient binnen 3 werkdagen na levering een bepaald defect of afwijking te melden. Kleine afwijkingen in coating of laswerk en lijnen over de lengte van de stalen kokers door het trekken van de koker gebeuren in productie. Dit hoort bij het uiterlijk van een stalen deur.

Montage instructie

Onze deuren zijn voor het grootste gedeelte voorbereid in productie waardoor de montage gemakkelijk zelf uit te voeren is. Dit gebeurt over het algemeen dan ook door onze klanten zelf. Indien nodig kunt u natuurlijk altijd kiezen voor onze montage service.

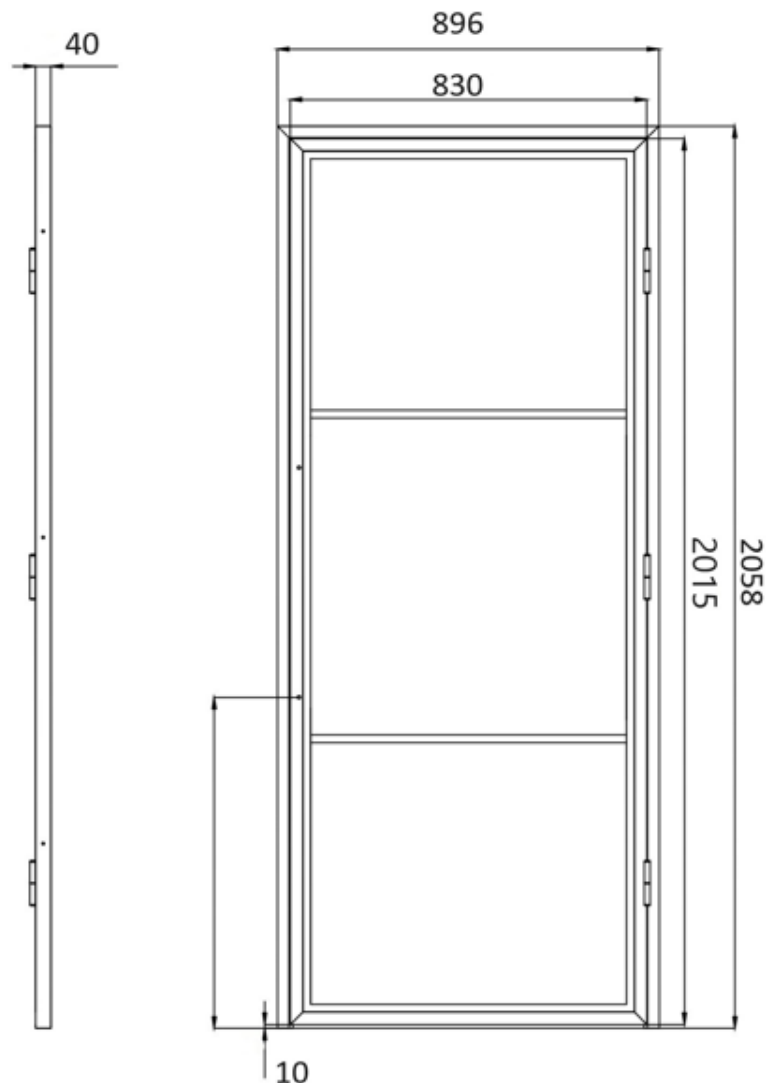
Vorbereiding

- U dient te zorgen dat de sparing overeenkomt met de technische tekening. Deze kunt u vinden in de fotogalerij op onze website of hieronder. Indien u een maatwerk deur heeft krijgt u de technische tekening binnen 2 weken na bestelling van één van onze medewerkers aangeleverd.
- De sparing dient vlak afgewerkt te worden door middel van bijvoorbeeld stucwerk.
- Indien gewenst kunt u in de maatvoering maximaal 5mm speling aanhouden. Dit is speling van de maat bovenop de maat van de technische tekening (sparing groter dan buitenmaat kozijn).

Deurmaat: 201,5 x 83 cm heeft een kozijnmaat van **205,8 x 89,6 cm (geadviseerde sparingsmaat 206,3 x 89,6 cm)**

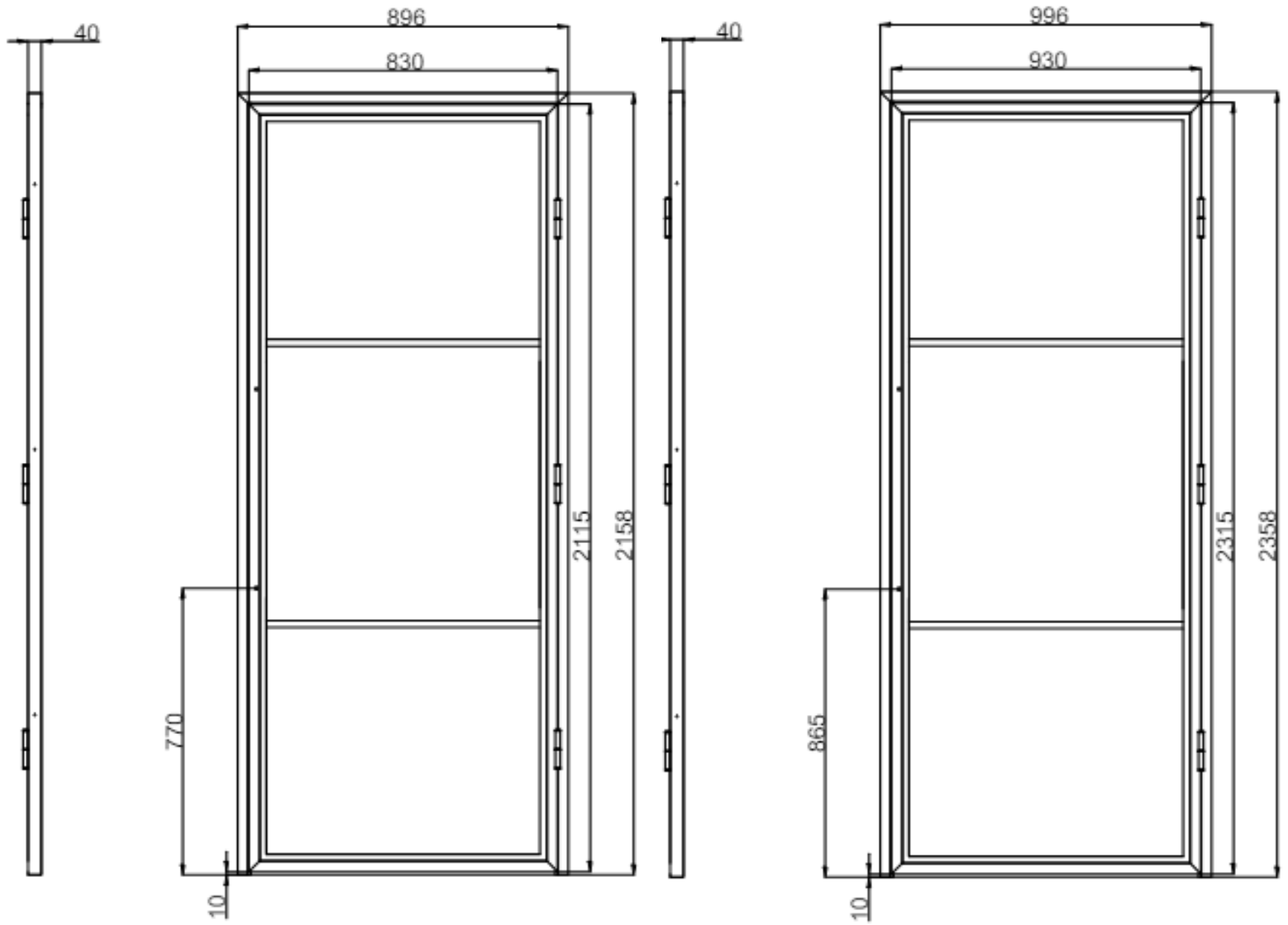
Deurmaat: 211,5 x 83 cm heeft een kozijnmaat van **215,8 x 89,6 cm (geadviseerde sparingsmaat 216,3 x 90,1 cm)**

Deurmaat: 231,5 x 93 cm heeft een kozijnmaat van **235,8 x 99,6 cm (geadviseerde sparingsmaat 236,3 x 100,1 cm)**



LOFT

Deuk.





Levering

- De levertijd die wij vermelden op onze website is een schatting. Deze proberen wij wekelijks te actualiseren. De definitieve levertijd wordt altijd door de vervoerder een week voor levering bekend. Indien een vervoerder een dag wil in plannen is dit een route in een bepaalde regio. Dit betekent dat we nooit een specifieke dag kunnen afspreken, hiervoor zijn we afhankelijk van onze vervoerder.
- Plan eventuele montagewerkzaamheden niet te strak op onze gecommuniceerde levertijd. Levertijd is pas definitief nadat onze vervoerder contact heeft opgenomen.
- De vervoerder zal op de dag van aflevering nog 1 uur van te voren telefonisch contact opnemen.

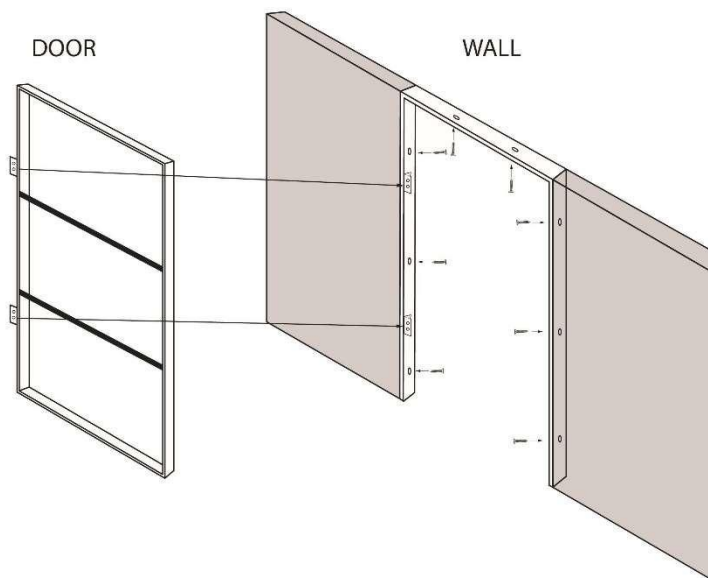
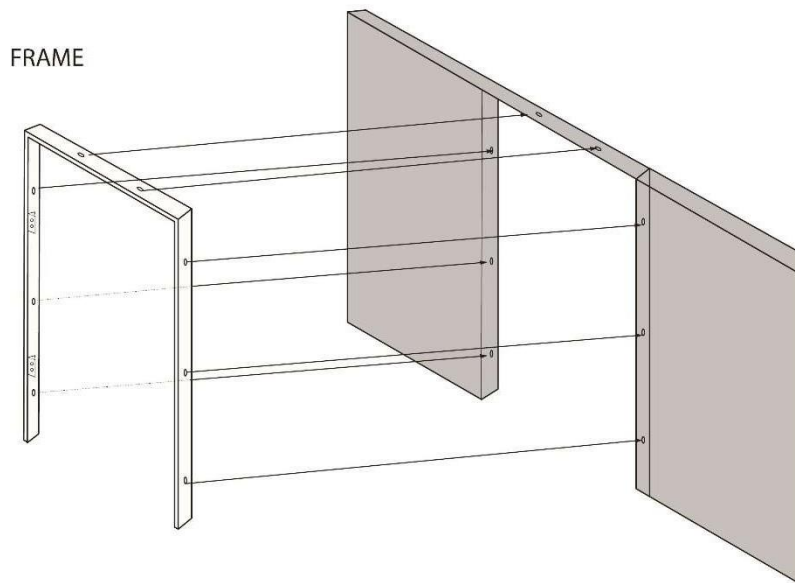
Montage

- U ontvangt de deur en het kozijn in een doos. De handgreep en het bijbehorende montagemateriaal wordt in een aparte doos aangeleverd.
- De magneet is een los onderdeel welke bevestigd is met 3M tape in het kozijn. Wij leveren de volledige lengte deur mee. U kunt deze zelf loshalen en naar wens inkorten en hiermee de magneet afstemmen op uw situatie.
- Ontkoppel de deur uit het kozijn. Let op dit kan enige kracht vergen. Het helpt soms om een hefboom aan de onderkant van de deur te creëren.
- Zet het kozijn waterpas in de sparing
- Zorg ervoor dat de voorkant van het kozijn (scharnierkant) zo vlak mogelijk gehouden wordt met de muur. Hiermee behoudt je de volledige openzwaai van de deur en kunt u eventueel de deur nog uit het kozijn tillen. Houdt hierbij rekening met eventuele stucstops.
- In het kozijn zitten voorgeboorde gaten welke bedoeld zijn om het kozijn in de muur te schroeven. Teken deze af op de muur.
- Controleer de gaten op positionering en of deze lijnrecht op elkaar staan.
- Boor de gaten en stop de pluggen in de muur
- Let op wij leveren pluggen die enkel geschikt voor bevestiging in een betonnen muur. Indien u een ander soort muur heeft willen wij u verwijzen naar een lokale bouwmarkt. Zij kunnen u adviseren over de juiste pluggen bij uw muur.
- Plaats het kozijn waterpas in uw sparing voor de daarvoor bestemde gaten.
- Schroef het kozijn vast. De schroef zal verzonken wegvallen in het kozijn. Let op: vast is vast. Draai de schroef niet door het kozijn heen.
- U kunt nu de deur in het scharnier hangen.

Onze deuren dienen als allerlaatste geplaatst te worden. Dit betekent dus dat de vloer gelegd kan worden en dat de stukadoor uw sparing op maat zal moeten stuken. Pas nadat de stukadoor klaar is en uw sparing dus vlak afgewerkt is kan de deur geplaatst worden. Bij voorkeur zelfs pas als het stuukwerk droog is. Wij kunnen dan ook geen garantie verlenen indien een kozijn in gestuukt ofwel rondom afgewerkt wordt en er naderhand een productie-fout in de deur blijkt te zitten. In dit geval kunnen wij uw deur niet meer retour nemen.

LOFT

Deur.



Veel succes met de installatie en veel plezier met uw bestelling!